

SLQ-82 系列大电流发生器的使用说明书

www.hjjdyb.com

尊敬的顾客

感谢您购买本公司 SLQ-82 系列大电流发生器。在您初次使用该仪器前，请您详细地阅读本使用说明书，将可帮助您熟练地使用本仪器。



我们的宗旨是不断地改进和完善公司的产品，因此您所使用的仪器可能与使用说明书有少许的差别。如果有改动的话，我们会用附页方式告知，敬请谅解！您有不清楚之处，请与公司售后服务部联络，我们定会满足您的要求。



由于输入输出端子、测试柱等均有可能带电压，您在插拔测试线、电源插座时，会产生电火花，小心电击，避免触电危险，注意人身安全！

公司地址： 湖北省武汉市江汉区八古新墩 168 号
销售热线： 4006-650-027 （全国免费咨询电话）
售后服务： （027） 85883272(直拨)
传 真： （027） 85600891
E-mail: hjjdyb@163.com
网 址： www.hjjdyb.com

◆ 慎重保证

本公司生产的产品，在发货之日起三个月内，如产品出现缺陷，实行包换。一年（包括一年）内如产品出现缺陷，实行免费维修。一年以上如产品出现缺陷，实行有偿终身维修。

◆ 安全要求

请阅读下列安全注意事项，以免人身伤害，并防止本产品或与其相连接的任何其它产品受到损坏。为了避免可能发生的危险，本产品只可在规定的范围内使用。

只有合格的技术人员才可执行维修。

一防止火灾或人身伤害

使用适当的电源线。只可使用本产品专用、并且符合本产品规格的电源线。

正确地连接和断开。当测试导线与带电端子连接时，请勿随意连接或断开测试导线。

产品接地。本产品除通过电源线接地导线接地外，产品外壳的接地柱必须接地。为了防止电击，接地导体必须与地面相连。在与本产品输入或输出终端连接前，应确保本产品已正确接地。

注意所有终端的额定值。为了防止火灾或电击危险，请注意本产品的所有额定值和标记。在对本产品进行连接之前，请阅读本产品使用说明书，以便进一步了解有关额定值的信息。

请勿在无仪器盖板时操作。如盖板或面板已卸下，请勿操作本产

品。

使用适当的保险丝。只可使用符合本产品规定类型和额定值的保险丝。

避免接触裸露电路和带电金属。产品有电时，请勿触摸裸露的接点和部位。

在有可疑的故障时，请勿操作。如怀疑本产品有损坏，请本公司维修人员进行检查，切勿继续操作。

请勿在潮湿环境下操作。

请勿在易爆环境中操作。

保持产品表面清洁和干燥。

一 安全术语

警告：警告字句指出可能造成人身伤亡的状况或做法。

小心：小心字句指出可能造成本产品或其它财产损坏的状况或做法。

目 录

1. 概述.....

4

2. 产品结构.....

4

3. 使用方法.....

5

4. 技术参数及规格.....

5

5. 工作原理.....

6

6. 使用维护注意事项.....

7

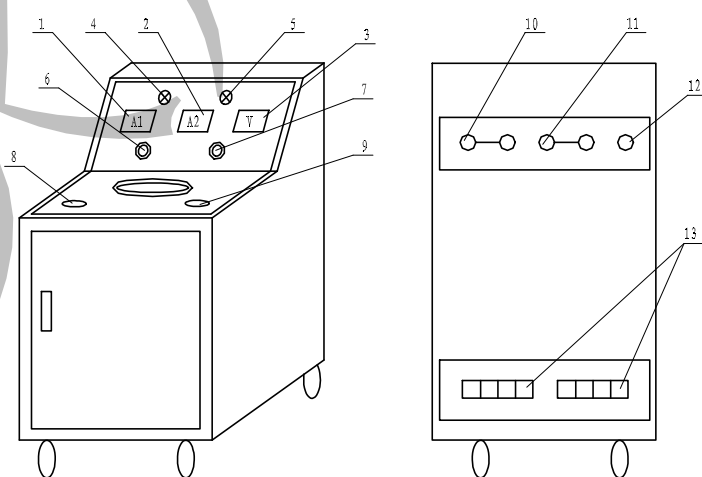
一、概述

大电流发生器是各行各业在电气调试中需要大电流场所的必需设备，应用于发电厂、变配电站、电器制造厂及科研、试验室等单位，属于短时或断续工作制，它具有体积小、重量轻、性能好，使用维修方便等特点。

二、产品结构

本产品属于 JT 型可移动式结构，它由仪表指示灯板和操作板组成，仪表指示灯板分大、小量程的两块电流表和大小量程的选择开关（钮子开关），绿色指示灯指的是电源信号，红色指示灯指的是工作信号。操作面板由启动按钮（绿色）、停止按钮（红色）以及工作系统组成。

该产品采用一次接线柱输入方式，下端有升流器二次输出大电流接线端（有开门接线式和不开门接线式），其整个结构如图：



- 1.2 电流表 3 电压表 4.5 指示灯 6 电流选择开关
7 电压选择开关（2000A 以上才有电压表） 8 工作按钮

9 停止按钮 10 电源接线端子 11 仪表接线端子 12 外壳
 接地端子 13 输出接线排

三、使用方法

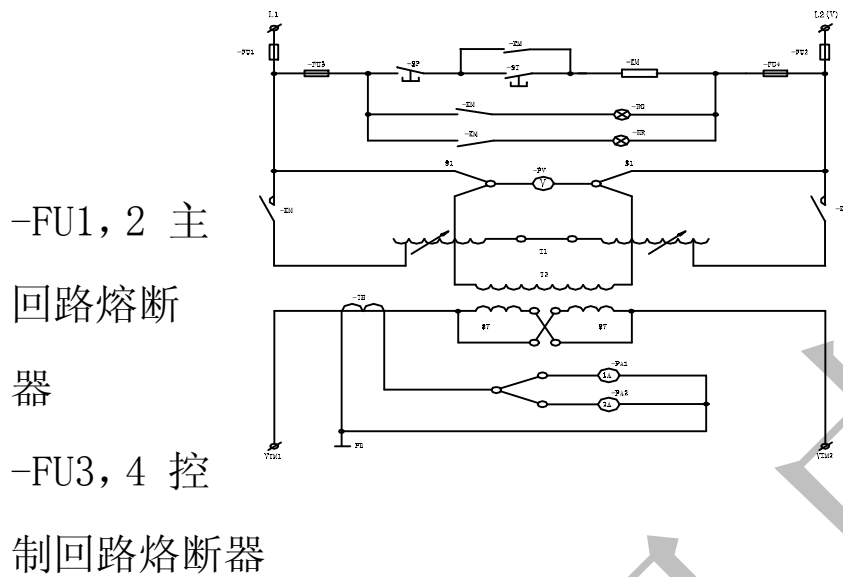
在做大电流试验时，按本产品的电路图正确接好工作线路。根据输出电流的大小，选择好大、小量程开关的位置。先将调压器回到零，再按下起动测试到按钮（绿色），此时，手持调压器手柄顺时针方向慢慢旋转调压器的手轮并注视电流表，直到所需的电流值为止，试验到所定的值后立即将调压器手轮反时针方向回零，按下停止按钮，切断电源。

四、技术参数及规格

该设备容量是按 5 分钟短时工作制设计，如用于断续工作时，通电时间应小于 2.5 分钟，工作周期应大于 10 分钟为宜，其规格及技术参数如下：

型号规格	容量 (KVA)	初 级		次 级		外形尺寸 (mm) 长×宽×高	重量 kg	结构 形式
		V ₁	A ₁	V ₂	A ₂			
SLQ-82 — 500	3	200	15	3~6	500	430×338×550	48	一体
SLQ-82 —1000	6	200	30	3~6	1000	500×380×600	80	一体
SLQ-82 —2500	15	380	39.5	3~6	2500	600×430×790	145	一体
SLQ-82 —4000	24	380	63	3~6	4000	640×450×820	180	一体/分体
SLQ-82 —5000	30	380	79	3~6	5000	600×430×900 300×500×500	145 135	分体
SLQ-82 — 6000	36	380	95	3~6	6000	600×430×900 300×500×500	150 140	分体
SLQ-82 — 8000	48	380	126	3~6	8000	600×450×950 350×550×550	180	分体
SLQ-82 —10000	60	380	158	3~6	1000 0	800×600×1100 380×550×600	200	分体

五、工作原理



- SP -ST 按钮 -KM - 交流接触器 -HG -HR 指示灯
-T1 - 调压器 -T2 - 低压大电流发生器 -TA - 电流互感器
-S2 电流控制开关 -S1 电压换挡开关
-PA1, -PA2 电流表

注：次级输出 6V 以上时，根据用户需要订购

该升流器是我公司生产的干式大电流发生器，配装自耦调压器输出电压（即发生器的输入电压），取得所需的不同大电流。

注：1、本电路为 380V 电源供电电路，电源为 220V 时，T1 接线应按原厂规定接线。

2、1000A 以下无电压表及 S1 开关电路。

3、输出外接铜导线按 $6A/mm^2$ 选择，其长度应不大于 3 米。

六、使用维护注意事项

1、开箱验收时，应检查主回路接线端子是否松动，调压器电

刷是否接触良好。

2、长期不用时，使用前应用 500V 兆欧表检查主回路对地绝缘电阻，其阻应不小于 0.5 兆欧。

3、输入电压符合铭牌上所标的电压值（-220V，-380V），其值差应在 $\pm 10\%$ ，频率为 50HZ。

4、电流档开关不准带负荷操作。

5、操作时，应均匀缓慢旋转手轮，以免损坏调压器。

6、满负荷时工作时间不得超过 5 分钟，继续工作时间应小于 2.5 分钟，但工作周期应大于 10 分钟。

7、升流器外壳有接地端子，使用时应良好接地。